



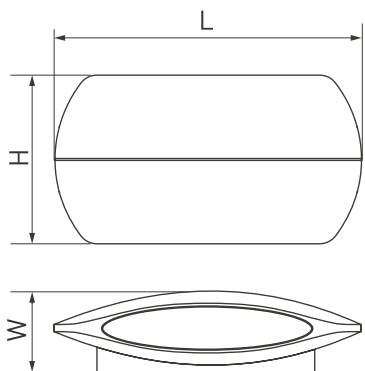
## СВЕТИЛЬНИКИ SP-Wall-Vase

### ПРИМЕНЕНИЕ

- Яркие настенные светодиодные светильники предназначены для фоновое освещения и декоративной подсветки внутри помещения.

### ОСОБЕННОСТИ

- Мягкое свечение, привлекательный дизайн, компактные размеры и минимальное энергопотребление.
- Свечение направлено в две стороны – вверх и вниз, угол освещения – 120°.
- Встроенный драйвер упрощает монтаж и подключение – достаточно подключить светильник к сети.



### ПАРАМЕТРЫ

Артикул	<b>020800, 021084 021092, 021091</b>
Напряжение питания	<b>АС 220-240 В, 50/60 Гц</b>
Индекс цветопередачи	<b>CRI&gt;80</b>
Угол освещения	<b>120°</b>
Степень пылевлагозащиты	<b>IP54</b>
Класс защиты от поражения электрическим током	<b>II</b>
Рабочая температура	<b>-40... +40 °С</b>
Срок службы*	<b>30 000 ч</b>
Гарантийный срок	<b>36 мес.</b>

\* При соблюдении условий эксплуатации и снижении яркости не более чем на 30% от первоначальной.



## ХАРАКТЕРИСТИКИ ПО МОДЕЛЯМ

Артикул	Модель	Цвет свечения*	Мощность	Световой поток	Габаритные размеры (LxHxW)	Вес
020800	SP-Wall-140WH-Vase-6W Warm White	теплый белый, 3000 К	6 Вт	500 лм	140×88×45 мм	425 г
021084	SP-Wall-140WH-Vase-6W Day White	дневной белый, 4000 К				
021092	SP-Wall-200WH-Vase-12W Warm White	теплый белый, 3000 К	12 Вт	950 лм	200×110×53 мм	610 г
021091	SP-Wall-200WH-Vase-12W Day White	дневной белый, 4000 К				

\* Указано типовое значение.

## УСТАНОВКА И ПОДКЛЮЧЕНИЕ

- Извлеките светильник из упаковки и убедитесь в отсутствии механических повреждений.
- Установите светильник SP-Wall-Vase:
  - выкрутите винты [1] и отделите основание [3] от светильника [2];
  - разметьте и просверлите отверстия под винты [5], вставьте в них пластиковые дюбели;
  - пропустите обесточенный кабель питания [4] от сети AC 230 В через отверстие в основании [3];
  - закрепите на стене основание [3] шурупами [5], вкрутив их в пластиковые дюбели;
  - выкрутите винт [6] и отсоедините клеммную колодку [7] от светильника [2];
  - подключите обесточенный сетевой кабель [4] к клеммной колодке [7], соблюдайте порядок подключения проводов;
  - прикрутите клеммную колодку [7] к корпусу светильника [2] при помощи винта [6];
  - уложите сетевой кабель таким образом, чтобы предотвратить замыкание проводов;
  - наденьте светильник [2] на основание [3] и закрепите его винтами [1].
- Включите светильник и проверьте его работоспособность.

