

Светильники светодиодные серии «Бриз»

Светильники серии «Бриз» предназначены для освещения улиц, дорог и территорий различного назначения. Материалы и комплектующие подобраны специально для суровых российских условий, что обеспечивает надёжность и долговечность светильников.



Технические характеристики

Напряжение питания сети	198 - 264 VAC/176-280 VDC
Возможность низковольтного исполнения	12,24,36 VAC/VDC
Частота питающей сети переменного тока	50 - 60 Hz
Вид климатического исполнения	У 1
Индекс цветопередачи	Ra > 80
Пульсация светового потока	< 5%
Кривая сила света	Д
Кривая сила света с вторичной оптикой	К, Г, Ш
Угол раскрытия луча	120°
Угол раскрытия луча с вторичной оптикой	25°, 60°, 90°, 145°x60°, 155x65°
Производитель светодиодов	Lumileds/Samsung
Возможность изготовления с БАП	1 h/3 h
Возможность диммирования по протоколам	DALI/0-10 V/1-10 V
Срок службы	60000 h
Рабочая температура	от -40°C до +40°C/от -60°C до +40°C
Степень защиты от воздействия ОС	IP 67
Цветовая температура	3000 К/4000 К/5000 К/6000 К

Светильник светодиодный серии «Бриз»

Габаритные размеры:

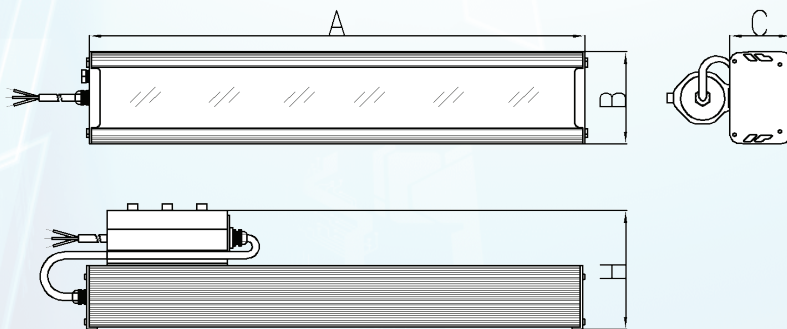
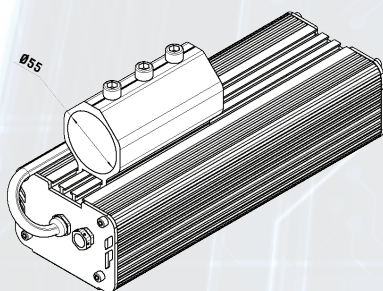


Таблица с переменными характеристиками

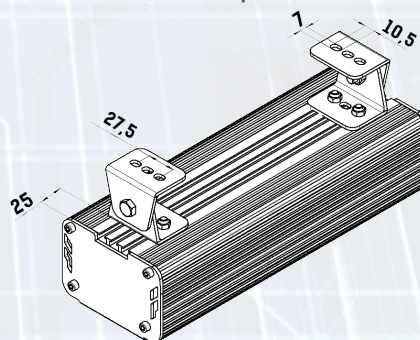
Наименование	Потребляемая мощность, W	Световой поток, lm		Кол-во светодиодов (не менее)	Масса, kg (не более)	Габаритные размеры АхВхСхН, mm
		модуля	светильника			
Бриз 10	10	1600	1300	12	1,4	152x112x74x150
Бриз 20	20	3200	2600	24	1,9	252x112x74x150
Бриз 30	30	4800	3900	36	1,9	252x112x74x150
Бриз 40	40	6400	5200	48	2,1	302x112x74x150
Бриз 50	50	8000	6500	60	2,5	377x112x74x150
Бриз 60	60	9600	7800	72	2,9	452x112x74x150
Бриз 70	70	11200	9100	84	3,2	522x112x74x150
Бриз 80	80	12800	10400	96	3,5	602x112x74x150
Бриз 90	90	14400	11700	108	4,3	668x112x74x150
Бриз 100	100	16000	13000	120	4,6	752x112x74x150

Варианты крепления светильников серии «Бриз»:

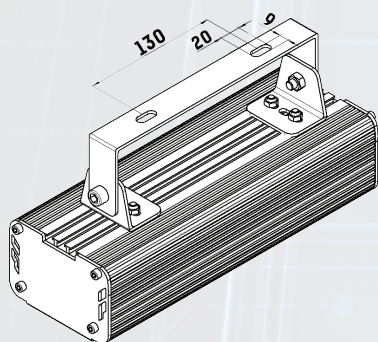
Консоль



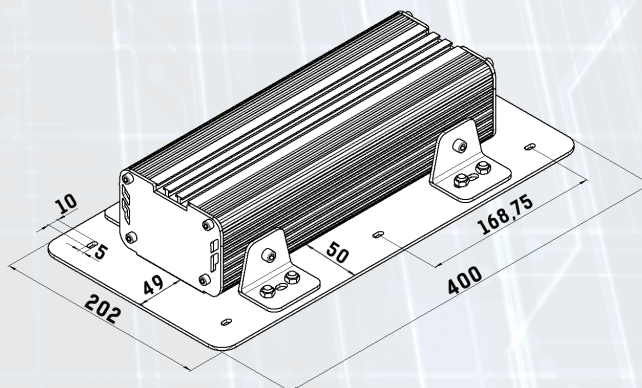
Накладное крепление



Скоба

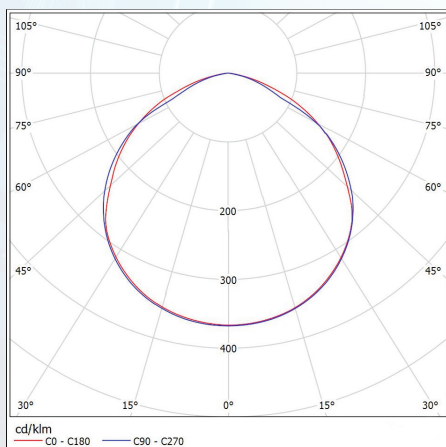


Рамка для подвесных потолков

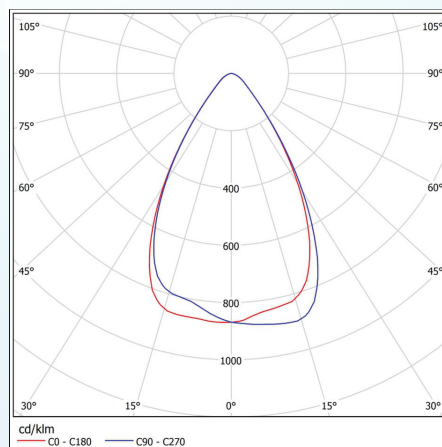


Кривые силы света светильников серии «Бриз»

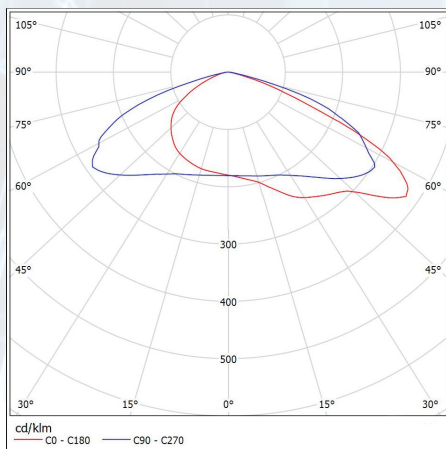
кривая силы света Д



кривая силы света Г



кривая силы света Ш



кривая силы света К

